



## ASPIRATORI INDUSTRIALI PER TRUCIOLI IN ALLUMINIO E PVC

La **LINEA EXTRUSION** nasce dopo una lunga esperienza nel settore della meccanica industriale per rispondere alle crescenti esigenze di **aspirazione dei trucioli** generati durante la lavorazione.

Ogni aspiratore della linea Extrusion è equipaggiato con il filtro ad alta efficienza che garantisce la raccolta di almeno il 99,9% delle particelle raccolte.

La linea Extrusion è particolarmente adatta per macchinari utensili, centri di lavoro automatici, troncatrici monotesta, troncatrici a doppia testa, grandi troncatrici e foratrici.

Grazie alle innovazioni della linea Extrusion, la manutenzione delle Vostre macchine utensili avverrà **abbattendo in maniera drastica i tempi ed i costi rispetto ai metodi tradizionali.**





# EXTRUSION LINE

HI-TECH VACUUM







## MONITORAGGIO REMOTO 4.0

L'accesso ad una dashboard semplice ed intuitiva mostra in tempo reale i parametri di funzionamento degli aspiratori 4.0 Connected



## STOP AI FERMI MACCHINA

Il monitoraggio remoto prevede malfunzionamenti o manutenzioni prima che si verifichi un eventuale fermo macchina



## ASSISTENZA IN TEMPO REALE

L'assistenza clienti iVision rilevata la problematica ti contatterà direttamente per offrire supporto



## ARIA PIÙ PULITA

Il doppio stadio filtrante reimmette l'aria aspirata nell'ambiente di lavoro libera di particelle, anche sottili, dannose per la salute degli operatori



Aspiratore industriale

# EXTRUSION 38

**ASPIRATORE INDUSTRIALE PER TRUCIOLI IN ALLUMINIO E PVC**

L'aspiratore EXTRUSION 38 litri è tra i più compatti della gamma iVision, ciò ne garantisce maggiore agilità in spazi angusti. L'aspiratore EXTRUSION 38 litri è particolarmente adatto a lavorare in combinazione a piccole troncatrici monotesta con ridotta produzione di trucioli e polvere. Il motore trifase di cui è dotato questo modello garantisce un utilizzo continuativo senza particolare manutenzione.

**EXTRUSION 38**

Codice prodotto		Y0000001
<b>POTENZA</b>	<b>Kw</b>	<b>1,5</b>
FREQUENZA	Hz	50
TENSIONE DI ALIMENTAZIONE <sup>1</sup>	V	400
DEPRESSIONE MASSIMA	mbar	25
PORTATA D'ARIA MASSIMA	m <sup>3</sup> /h	1200
DIAMETRO BOCCHETTONE	ømm	100
NUMERO BOCCHETTONI	n	1
CAPACITÀ CONTENITORE	Lt	38
DIMENSIONI	HxLxW cm	130*60*63
PESO	Kg	85
FILTRO <sup>2</sup>	-	Classe M

**OPTIONAL**

Kit antistatico

Start &amp; stop

Pulizia filtro semi/auto

Versione Atex 22

**KIT COLLEGAMENTO**

- ① Raccordo di collegamento
- ② Fascetta (2 Pz)
- ③ Tubo

<sup>1</sup> Altri voltaggi e frequenze disponibili su richiesta<sup>2</sup> Altri media filtranti disponibili su richiesta

Aspiratore industriale

# EXTRUSION 100

**ASPIRATORE INDUSTRIALE PER TRUCIOLI IN ALLUMINIO E PVC**

Il modello EXTRUSION 100 litri viene solitamente abbinato a grandi troncatrici monatesta o piccole troncatrici a doppia testa. Questa tipologia di aspiratore con potenza fino a 2,2 Kw, viene impiegato prioritariamente in aziende del settore serramenti in pvc o alluminio, in cui le potenti ventole centrifughe possono fare la differenza.

**EXTRUSION 100**

Codice prodotto		Y0000005	Y0000009
<b>POTENZA</b>	<b>Kw</b>	<b>1,5</b>	<b>2,2</b>
FREQUENZA	Hz	50	50
TENSIONE DI ALIMENTAZIONE <sup>1</sup>	V	400	400
DEPRESSIONE MASSIMA	mbar	25	30
PORTATA D'ARIA MASSIMA	m <sup>3</sup> /h	1200	1400
DIAMETRO BOCCHETTONE	ømm	100	100
NUMERO BOCCHETTONI	n	1	1
CAPACITÀ CONTENITORE	Lt	100	100
DIMENSIONI	HxLxW cm	181*80*73	181*80*73
PESO	Kg	100	100
FILTRO <sup>2</sup>	-	Classe M	Classe M

**OPTIONAL**

Kit antistatico

Start &amp; stop

Pulizia filtro semi/auto

Kit sollevatore per serbatoio 100

Silenziatore 4"

Versione con cartuccia e pulizia in controcorrente d'aria (2,2 Kw)

Versione Atex 22

**KIT COLLEGAMENTO**

- ① Raccordo di collegamento
- ② Fascetta (2 Pz)
- ③ Tubo

<sup>1</sup> Altri voltaggi e frequenze disponibili su richiesta<sup>2</sup> Altri media filtranti disponibili su richiesta

Aspiratore industriale

# EXTRUSION 160

**ASPIRATORE INDUSTRIALE PER TRUCIOLI IN ALLUMINIO E PVC**

EXTRUSION 160 litri è ideale nell'utilizzo in accoppiata con troncatrici doppia testa o centri automatici di taglio con elevata produzione di trucioli e polvere. Grazie all'ampissima gamma di aspiratori industriali e le quasi infinite possibilità di customizzazione, iVision riesce a soddisfare pressoché tutte le esigenze di aspirazione di sfridi su macchine utensili nel mondo dell'estrusione unendo l'attenzione e la cura del design a materiali robusti rigorosamente made in Italy.

**EXTRUSION 160**Disponibile anche nella versione **4.0 CONNECTED**

Codice prodotto		Y0000013	Y0000280	Y0000284	Y0000017	Y0000021	
<b>POTENZA</b>	<b>Kw</b>	<b>2,2</b>	<b>3</b>	<b>3</b>	<b>3</b>	<b>4</b>	<b>5,5</b>
FREQUENZA	Hz	50	50	50	50	50	50
TENSIONE DI ALIMENTAZIONE <sup>1</sup>	V	400	400	400	400	400	400
DEPRESSIONE MASSIMA	mbar	30	30	28	60	60	60
PORTATA D'ARIA MASSIMA	m <sup>3</sup> /h	1400	2500	3500	1500	2200	2500
DIAMETRO BOCCHETTONE	ømm	100	160*	160	100	100	160
NUMERO BOCCHETTONI	n	2	2	2	2	2	2
CAPACITÀ CONTENITORE	Lt	160	160	160	160	160	160
DIMENSIONI	HxLxW cm	203*91*84	203*91*84	180*135*84	205*140*89	207*140*97	207*140*97
PESO	Kg	125	135	180	200	205	210
FILTRO <sup>2</sup>	-	Classe M	Classe M	Classe M	Classe M	Classe M	Classe M

\*Disponibile anche versione con bocchette ø100mm (Y0001556)

**OPTIONAL**

Kit antistatico

Start &amp; stop

Pulizia filtro semi/auto

Kit sollevatore per serbatoio 160

Touch screen

Silenziatore 4"

Versione con cartuccia e pulizia in controcorrente d'aria

Versione Atex 22

**KIT COLLEGAMENTO**

- ① Raccordo di collegamento
- ② Fascetta (2 Pz)
- ③ Tubo

<sup>1</sup> Altri voltaggi e frequenze disponibili su richiesta<sup>2</sup> Altri media filtranti disponibili su richiesta

Aspiratore industriale

# EXTRUSION 320

**ASPIRATORE INDUSTRIALE PER TRUCIOLI IN ALLUMINIO E PVC**

Progettato appositamente per scopi industriali, questo modello è dotato di motori potenti e di un sistema di filtrazione all'avanguardia. Le sue caratteristiche di depressione e portata d'aria lo rendono ideale per l'aspirazione di trucioli o polveri.

L'uso di un prefiltro-ciclonico consente di catturare oltre il 90% del materiale aspirato prima che raggiunga il filtro principale, impedendone così l'intasamento e prolungandone notevolmente la durata.

**EXTRUSION 320**Disponibile anche nella versione **4.0 CONNECTED**

Codice prodotto

POTENZA	Kw	4	5,5	7,5	9,2	11
FREQUENZA	Hz	50	50	50	50	50
TENSIONE DI ALIMENTAZIONE <sup>1</sup>	V	400	400	400	400	400
DEPRESSIONE MASSIMA	mbar	60	50	80	80	100
PORTATA D'ARIA MASSIMA	m <sup>3</sup> /h	2200	2500	2200	2700	2500
DIAMETRO BOCCHETTONE	ømm	100	160	160	160	160
NUMERO BOCCHETTONI	n	1	1	1	1	1
CAPACITÀ CONTENITORE	Lt	320	320	320	320	320
DIMENSIONI	HxLxW cm	254*182*162	254*182*162	254*182*162	254*182*162	254*182*162
PESO	Kg	440	440	440	440	440
FILTRO <sup>2</sup>	-	Classe M	Classe M	Classe M	Classe M	Classe M

**OPTIONAL**

Kit antistatico

Start &amp; stop

Touch screen

Pulizia filtro semi/auto

Versione Atex 22

**KIT COLLEGAMENTO**

- ① Raccordo di collegamento
- ② Fascetta (2 Pz)
- ③ Tubo

<sup>1</sup> Altri voltaggi e frequenze disponibili su richiesta<sup>2</sup> Altri media filtranti disponibili su richiesta



Aspiratore industriale

**EXTRUSION 1000****ASPIRATORE INDUSTRIALE PER TRUCIOLI IN ALLUMINIO E PVC**

EXTRUSION 1000 litri è ideale nell'utilizzo in accoppiata con troncatrici doppia testa o centri automatici di taglio con elevata produzione di trucioli e polvere. Questo modello è dotato di:

- un **prefiltro ciclonico** che consente di catturare oltre il 90% del materiale aspirato prima che raggiunga il filtro principale
- una **benna di raccolta da 1000 litri** con apertura pneumatica e pratico sistema di scarico a ribaltamento

**EXTRUSION 1000**Disponibile anche nella versione **4.0 CONNECTED**

Codice prodotto						
<b>POTENZA</b>	<b>Kw</b>	<b>4</b>	<b>5,5</b>	<b>7,5</b>	<b>9,2</b>	<b>11</b>
FREQUENZA	Hz	50	50	50	50	50
TENSIONE DI ALIMENTAZIONE <sup>1</sup>	V	400	400	400	400	400
DEPRESSIONE MASSIMA	mbar	60	50	80	80	110
PORTATA D'ARIA MASSIMA	m <sup>3</sup> /h	2200	2500	2200	2700	2500
DIAMETRO BOCCHETTONE	ømm	100	160	160	160	160
NUMERO BOCCHETTONI	n	2	2	2	2	2
CAPACITÀ CONTENITORE	Lt	1.160	1.160	1.160	1.160	1.160
DIMENSIONI BENNA	HxLxW cm	281*200*163	281*200*163	281*200*163	281*200*163	281*200*163
DIMENSIONI	HxLxW cm	205*104*188	205*104*188	205*104*188	205*104*188	205*104*188
PESO	Kg	1.395	1.395	1.395	1.395	1.395
FILTRO <sup>2</sup>	-	Classe M	Classe M	Classe M	Classe M	Classe M

**OPTIONAL**

Kit antistatico

Start &amp; stop

Touch screen

Pulizia filtro semi/auto

Sensore di pieno benna

Versione Atex 22

**KIT COLLEGAMENTO**

① Raccordo di collegamento

② Fascetta (2 Pz)

③ Tubo

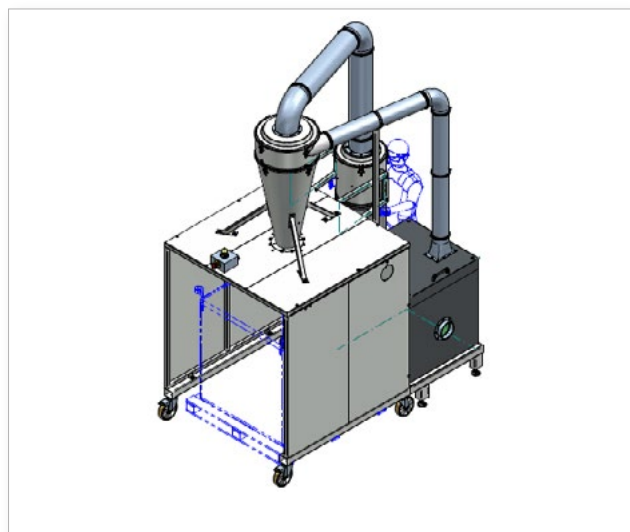
<sup>1</sup> Altri voltaggi e frequenze disponibili su richiesta<sup>2</sup> Altri media filtranti disponibili su richiesta

Aspiratore industriale

# EXTRUSION CUSTOM

**ASPIRATORE INDUSTRIALE PER TRUCIOLI IN ALLUMINIO E PVC**

Gli aspiratori CUSTOM della linea Extrusion sono tra i modelli più avanzati della gamma iVision e vengono solitamente utilizzati insieme ai centri di taglio automatici. Questo aspiratore è dotato di un ventilatore ad alta portata (sistema in pressione) in grado di aspirare grandi quantità di trucioli, che vengono scaricati continuamente. Ciò avviene grazie al sistema di scarico continuo in big bag attraverso una rotovalvola. Un innovativo sistema di sensori di riempimento è in grado di dare all'operatore un allarme quando il bigbag sta per riempirsi, in modo che l'operatore possa sostituire il bigbag in tempo ed evitare il fermo macchina.

**EXTRUSION CUSTOM**Disponibile anche nella versione **4.0 CONNECTED**

Codice prodotto		Y0001634
<b>POTENZA</b>	<b>Kw</b>	<b>4</b>
FREQUENZA	Hz	50
TENSIONE DI ALIMENTAZIONE <sup>1</sup>	V	400
DEPRESSIONE MASSIMA	mbar	30
PORTATA D'ARIA MASSIMA	m <sup>3</sup> /h	4300
DIAMETRO BOCCHETTONE	ømm	160
NUMERO BOCCHETTONI	n	2
CAPACITÀ CONTENITORE	Lt	scarico continuo
DIMENSIONI	HxLxW cm	160*250*350
PESO	Kg	700
FILTRO <sup>2</sup>	-	Classe M

**OPTIONAL**

Kit antistatico

Start &amp; stop

**KIT COLLEGAMENTO**

- ① Raccordo di collegamento
- ② Fascetta (2 Pz)
- ③ Tubo

<sup>1</sup> Altri voltaggi e frequenze disponibili su richiesta<sup>2</sup> Altri media filtranti disponibili su richiesta